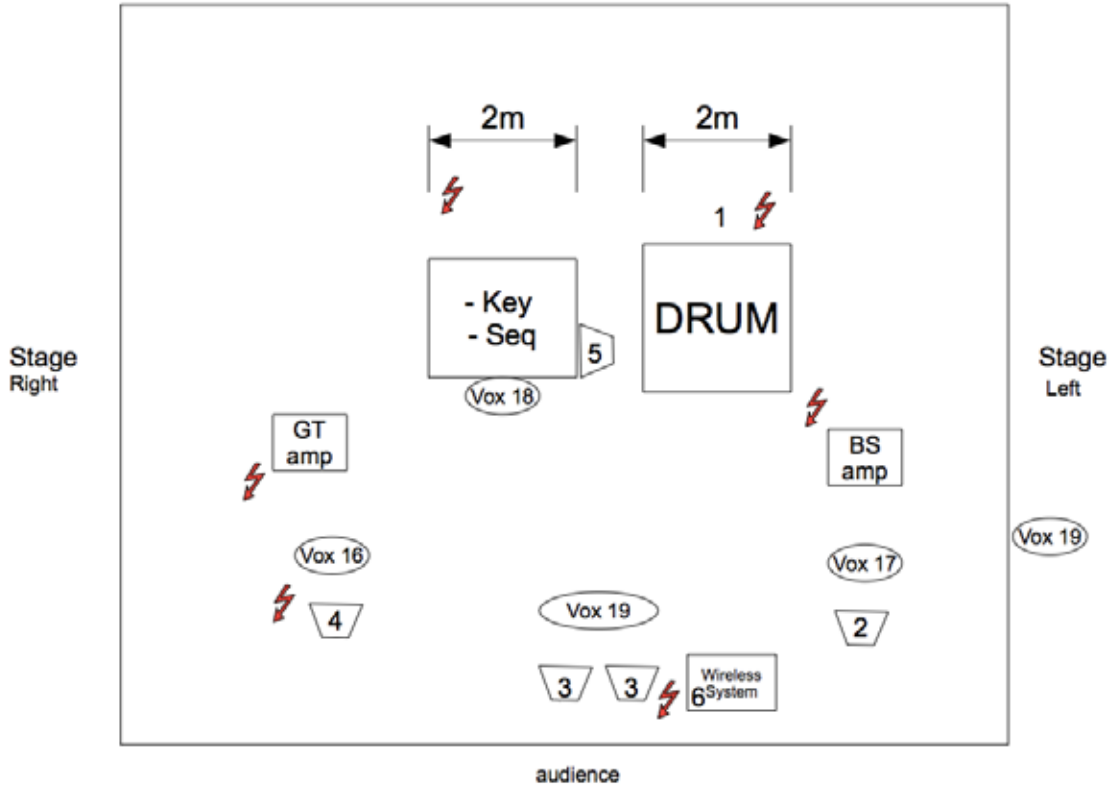


STAGE PLAN/CHANNEL LIST



CH	SOURCE	MIC	48V	NOTE
1	K IN	SM91	X	
2	K OUT	BETA 52		
3	SN TOP	E604		
4	SN BTM	SM57		
5	TOM	E604		
6	FLOOR	E604		
7	OH L	SM81	X	
8	OH R	SM81	X	
9	HH	SM81	X	
10	B DI	XLR		
11	GT	E609		
12	Key L	XLR	X	
13	Key R	XLR	X	
14	Seq L	XLR	X	
15	Seq R	XLR	X	
16	V GT	SM58		
17	V Bass	SM58		
18	V Key	SM58		
19	V Front	XLR		
20	Audience	SM81	X	
21				
22				
23				
24				Il sistema è composto da un microfono wireless connesso ad un multieffetto da cui esce la voce già processata

INFO	NAME
AUX	
1	Drum (1 XLR)
2	Bass (1 Wedge)
3	Vox (2 Wedge)
4	Gt (1 Wedge)
5	Key (1 Wedge)
6	Vox In ear (1 XLR)