



## SCHEMA TECNICA

Si richiede un impianto di buona qualità a minimo 3 vie e adeguato al tipo di situazione. **NON** inferiore ai 3000W per i luoghi interni e **NON** inferiore ai 10.000W per i luoghi esterni.

*Opzionale* (palchetto per la batteria di dimensioni almeno 2x2)

I MIST DJ PARTY BAND suonano tutto esclusivamente dal vivo per tanto l'impianto non adeguato può causare l'annullamento dello spettacolo con il diritto, da parte degli artisti, di percepire l'intero compenso pattuito nella Scrittura Artistica.

La band è seguita dal proprio fonico utilizzando il proprio mixer digitale **SOUNDCRAFT Ui24R**.

Se il fonico dell'evento/ locale volesse utilizzare il proprio mixer è opportuno utilizzare uno splitter per poter mandare il segnale anche al nostro mixer in modo da poter essere autonomi con il monitoraggio.



# CHANNEL LIST SOUNDCRAFT Ui24R:

- 1 Sequenze L
- 2 Sequenze R
- 3 Vox maschile
- 4 Vox femminile
- 5 Guitar
- 6 Vox femminile play
- 7 Bass
- 8 Click
- 9 Vox maschile play
- 10 Guitar
- 11
- 12 Kick
- 13 Snare
- 14 Tom
- 15 Floor Tom
- 16 Over R (HH)
- 17 Over L (RD)
- 18
- 19
- 20 Talckback fonico

**(I COMPONENTI DEL GRUPPO SONO DOTATI DI IN EAR MONITOR PERSONALI, PIU' FONICO)**

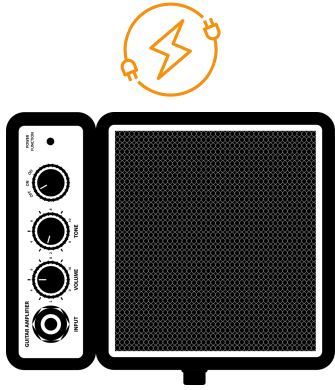
## CONTATTI:

Per qualsiasi segnalazione o chiarimenti riguardo la presente scheda tecnica, si prega di contattare:

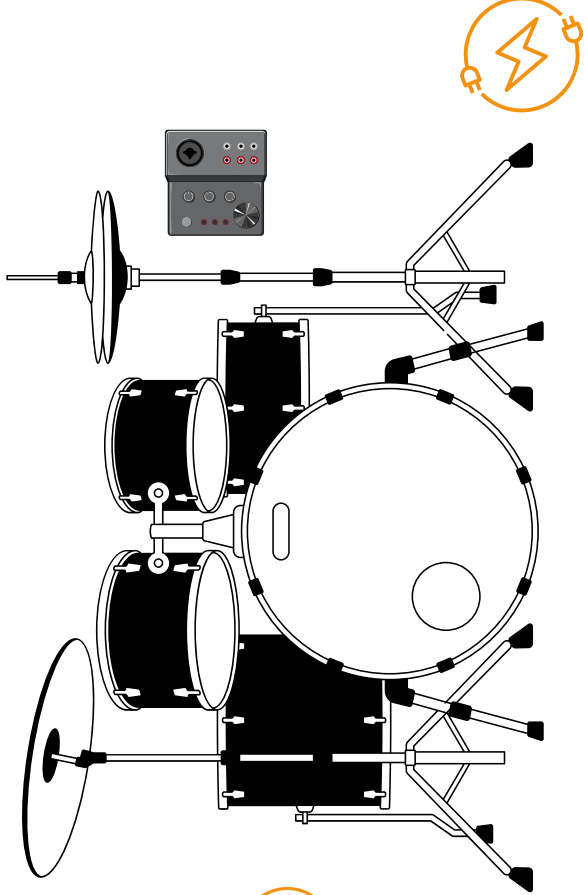
Matteo Maddalon: **331 7120959**

**[mist.organizzazione@gmail.com](mailto:mist.organizzazione@gmail.com)**





**AMPLI**



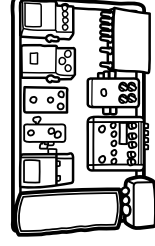
**BATTERIA**



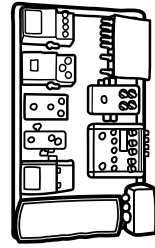
**MIXER  
SOUNDCRAFT  
Ui24R**



**VOCE  
CONSOLE**



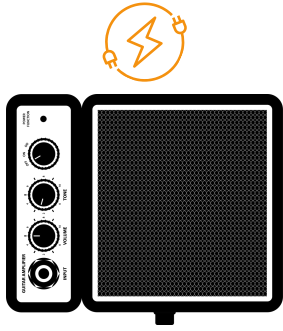
**PEDALIERA  
CHITARRA-  
VOCE**



**PEDALIERA  
BASSO**

**FORMAZIONE A QUATTRO**

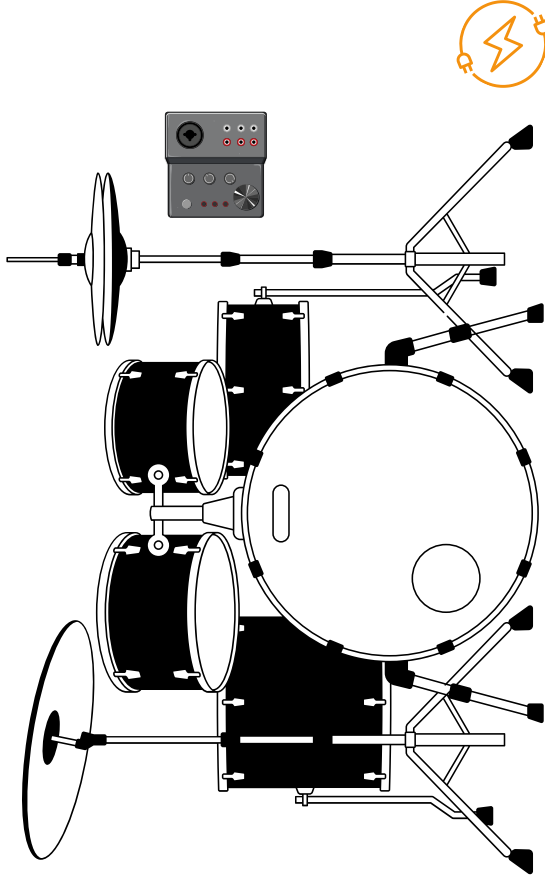




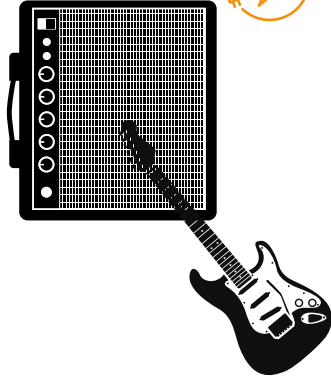
**AMPLI**



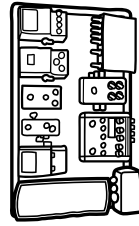
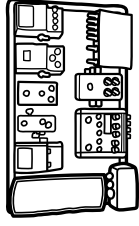
**MIXER  
SOUNDCRAFT  
Ui24R**



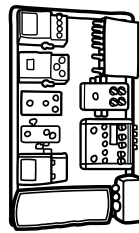
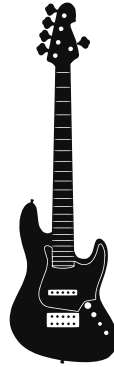
**BATTERIA**



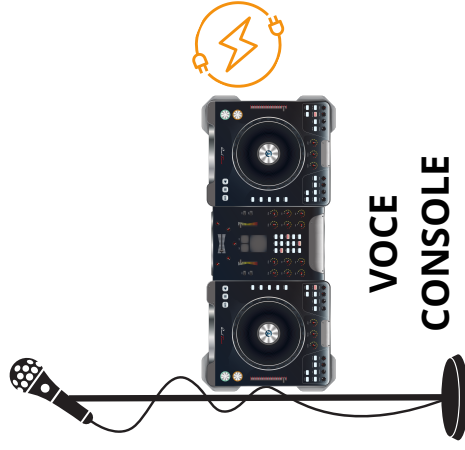
**PEDALIERA E  
AMPLI  
CHITARRA**



**PEDALIERA  
CHITARRA-  
VOCE**



**PEDALIERA  
BASSO**



**VOCE  
CONSOLE**



**FORMAZIONE A CINQUE**

