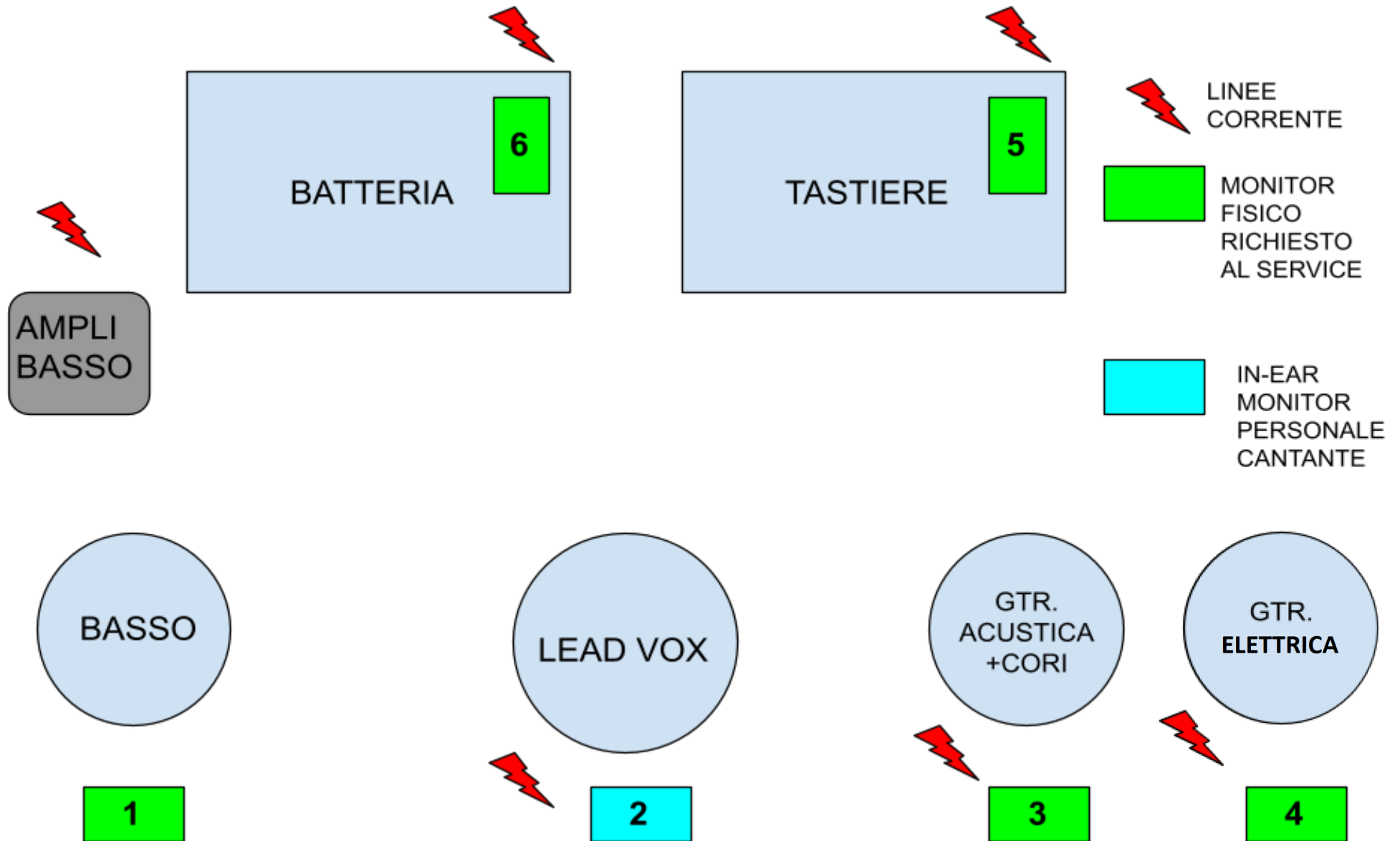


SCHEDA TECNICA "HARLEY MAX TRIBUTE BAND"



SCHEDA TECNICA "HARLEY MAX TRIBUTE BAND"

INPUT	
1	BD
2	SN
3	HH
4	TOM 1
5	TOM 2
6	FLOOR TOM
7	OH L
8	OH R
9	BASS
10	KEY L (richiesta al service d.i. box)
11	KEY R (richiesta al service d.i. box)
12	GTR ACUSTICA (richiesta al service d.i. box)
13	GTR ELETTRICA (line out diretto da pedaliera helix, no ampli fisico)
14	LEAD VOX (Sennheiser ew 100 g4 <u>PERSONALE CANTANTE</u>)
15	CORI CHITARRISTA (sm58 <u>PERSONALE CANTANTE</u>)

SCHEDA TECNICA "HARLEY MAX TRIBUTE BAND"

OUTPUT	
1	BASS (monitor fisico richiesto al service)
2	LEAD VOX (solo mandata per in-ear)
3	GTR ACUSTICA (monitor fisico richiesto al service)
4	GTR ELETTRICA (monitor fisico richiesto al service)
5	KEY (monitor fisico richiesto al service)
6	DRUM (monitor fisico richiesto al service)

Referente tecnico: Alessandro Giroto 349.1338730